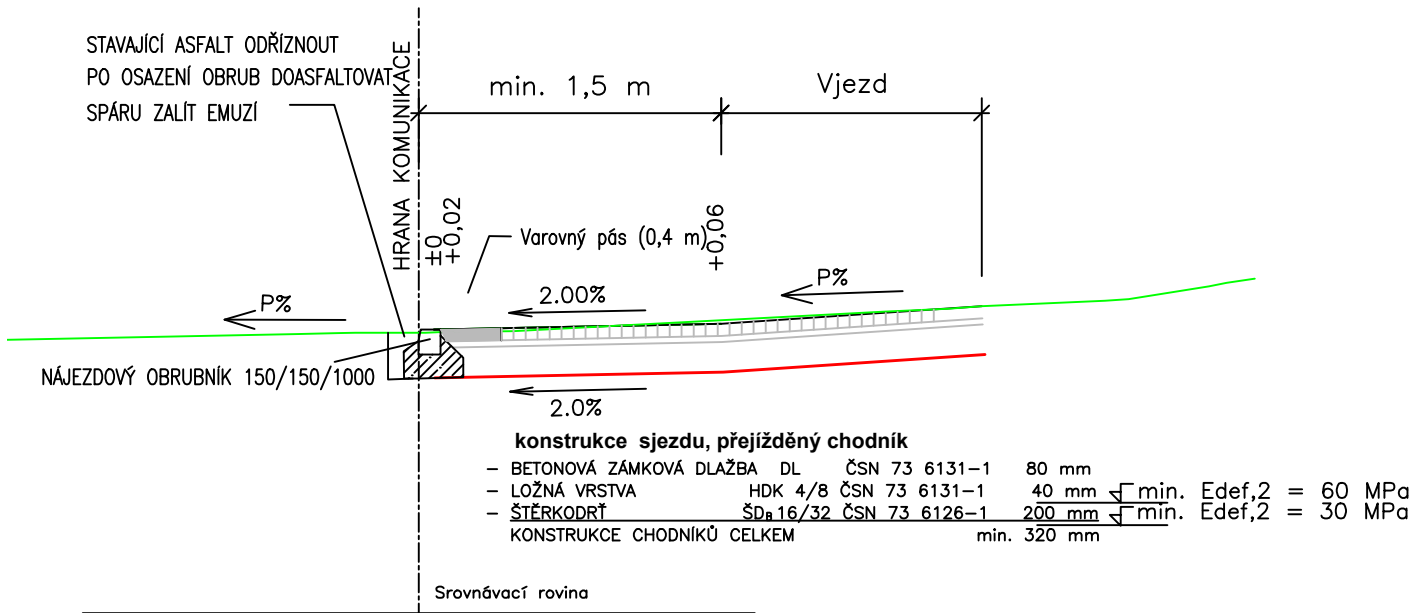
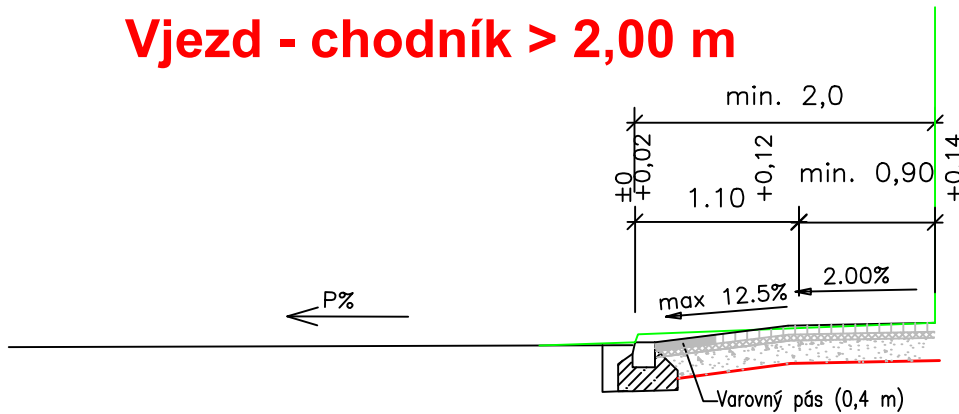


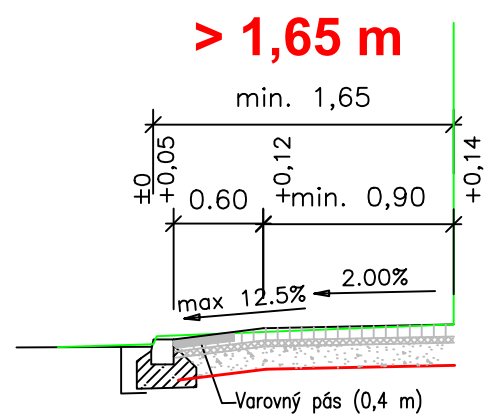
Vjezd - chodník < 1,50 m



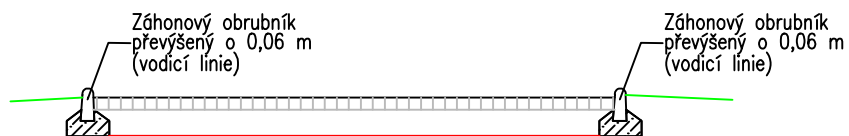
Vjezd - chodník > 2,00 m



> 1,65 m



Vjezd za chodníkem - příčný řez



INVESTOR	Městys Bernartice	Projekce dopravních staveb Ing. Jan Dudík, Vidov 115	
MÍSTO STAVBY	k. ú. Bernartice u Milevska	FORMÁT	A4
NÁZEV STAVBY	Bezbariérové chodníky Bechyňská ulice	DATUM	ZÁŘÍ 2016
		STUPEŇ PD	DSP
		MĚŘÍTKO	1:50
VÝKRES		ČÍS. KOPIE	ČÍS. VÝKRESU
	VZOROVÉ PŘÍČNÉ ŘEZY - VJEZDY		4.2