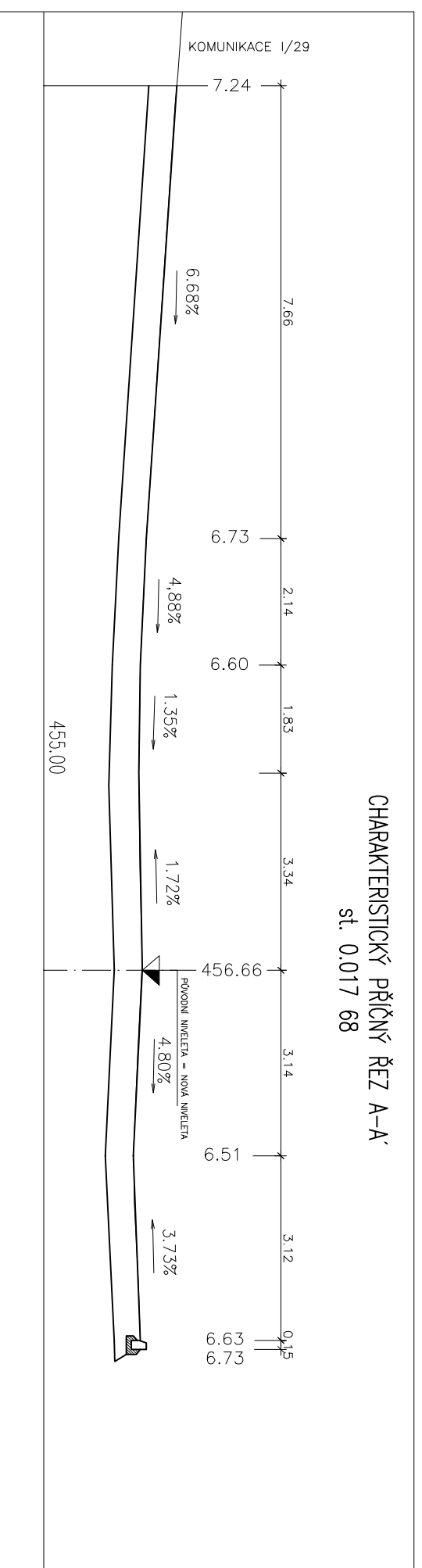
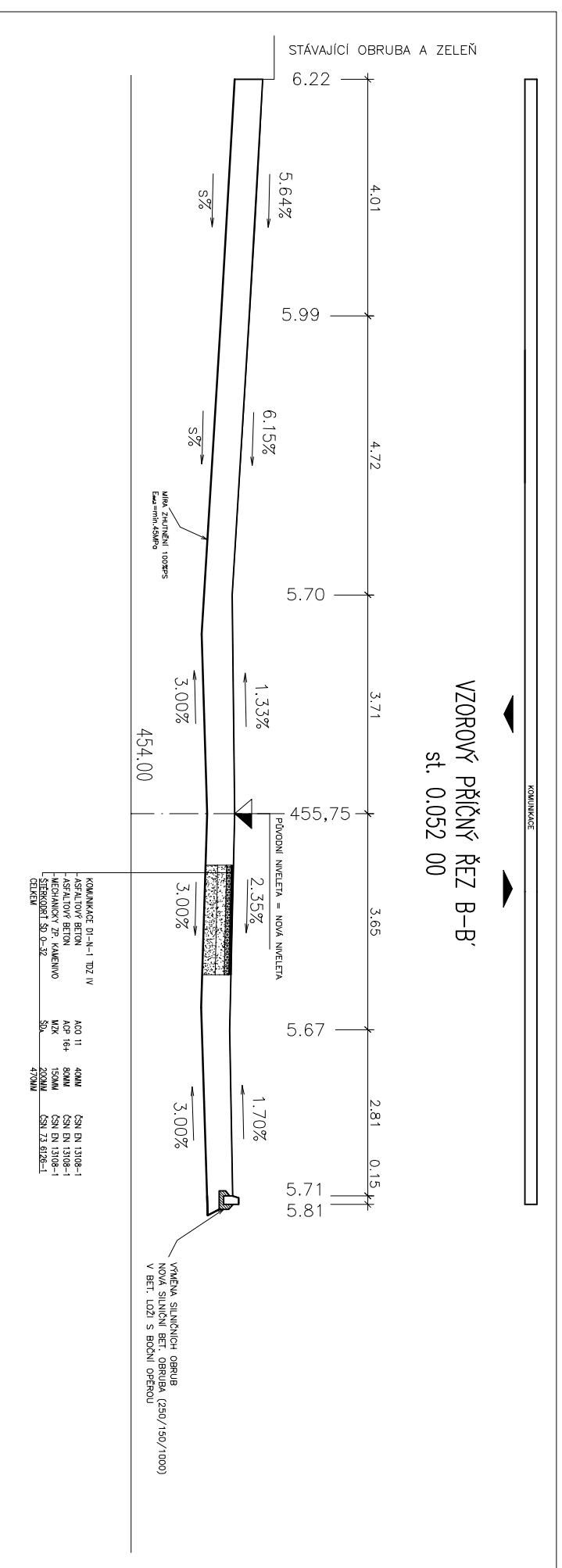


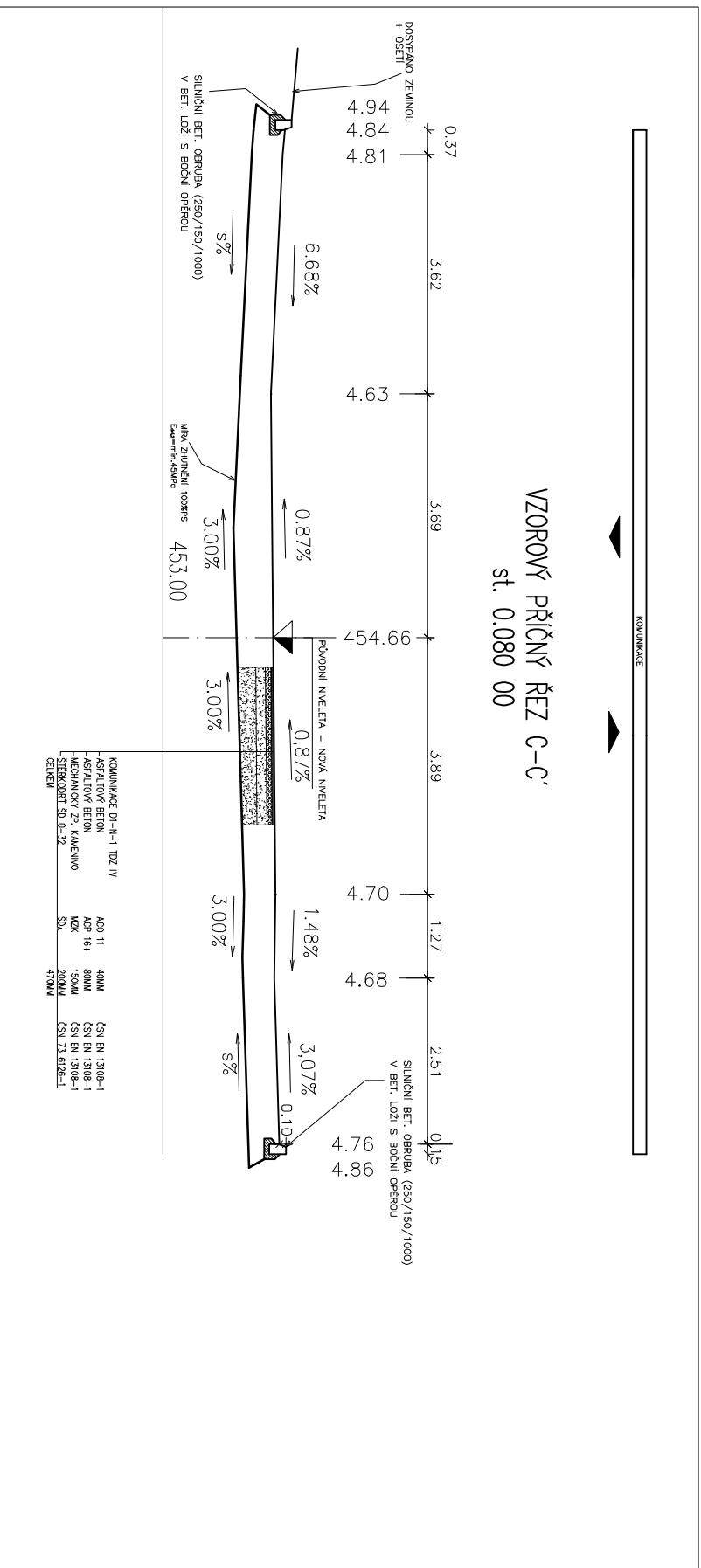
CHARAKTERISTICKÝ PŘÍČNÝ ŘEZ A-A'  
st. 0.017 68



VZOROVÝ PŘÍČNÝ ŘEZ B-B'  
st. 0.052 00



VZOROVÝ PŘÍČNÝ ŘEZ C-C'  
st. 0.080 00



vypravení:	Ing. Jakub Āšecký	<p><b>PROJEKCE DOPRAVNÍCH STAVEB</b></p> <p><b>GEODETICKÁ KANCELÁŘ</b> PĻAVEC - MICHALEC</p>	formát:	4x A4	charakteristika území:	Bernartice
kontroloval:	Ing. Ladislav Čabrádek		tel.: 382 210 552, www.gkprojekt.cz, info@gkprojekt.cz	stupeň:	DOS	izomer:
datum:	03/2017		metriko:	1:100	číslo přílohy:	C.3
číslo zakázky:	1312/2017					
objednatel:	Městyš Bernartice, Nám. svobody 33/15, 398 43 Bernartice					
<p>Bernartice - oprava komunikace</p> <p><b>Vzorové příčné řezy</b></p> <p><b>Charakteristické příčné řezy</b></p>						